



HAGEN & GOEBEL

Werkzeugmaschinen GmbH

USt.-ID.: DE 126 639 628

Amtsgericht Arnsberg HRB 5573

Soest, Januar 2016

Schnellwechsel-Drehstahlhalter zu Niedrigstpreisen 1a - Industriequalität natürlich „Made in Germany“

Sehr geehrte Damen und Herren,

in Zeiten der schwierigen Wirtschaftslage haben auch wir uns Gedanken über die Senkung der Preise unserer Schnellwechsel-Stahlhalter gemacht. Äußerste Prämisse war natürlich weiterhin hochwertigste Industriewaren, natürlich „Made in Germany“, zu liefern und nicht auf minderwertige Fernost-Produktionen zurückzugreifen.

Durch Steigerung der Losgrößen in Verbindung mit reduziertem Aufwand für eine schlanke Auftragsabwicklung ist es uns gelungen, Ihnen einen **Rabatt von 35%** auf unsere Listenpreise zu gewähren.

Auftragserteilung / Auftragsabwicklung / Lieferung

- In unserer homepage www.hengoebel.de finden Sie im Produktbereich „Schnellwechsel-Drehstahlhalter“ unter der entsprechenden Baugröße einen Download-File mit der derzeit gültigen Preisliste als Bestellformular.
- Dieses Formular bitte ausdrucken, ausfüllen und z.B. per Fax an H&G senden.
- H&G erstellt unverzüglich nach Eingang der Bestellung eine Vorkasserechnung.
- Nach Eingang des Rechnungsbetrags auf unser Konto erfolgt kurzfristig automatisch die Anlieferung (in der Regel innerhalb 1 Woche).

Bitte haben Sie dafür Verständnis, dass wir diese Konditionen nur unter o.g. Kriterien erfüllen können.

Für Rückfragen stehen wir gern zu Ihrer Verfügung und verbleiben

mit freundlichen Grüßen

H a g e n & G o e b e l
Werkzeugmaschinen GmbH

Frank Edel

**Anlagen: Sonder-Preisliste 2016 / Bestellformular
Prospekt Stahlhalter 2009**

Geschäftsführer / Managing Director: Dipl.-Ing. Andreas Kappelhoff

Hagen & Goebel Werkzeugmaschinen GmbH

Sälzerweg 3 , D – 59494 Soest

Postfach 1444 , D – 59474 Soest

Telefon +49 (0) 29 21 / 5 90 16 – 0

Telefax +49 (0) 29 21 / 5 90 16 – 67

homepage www.hengoebel.com

e-mail kontakt@hengoebel.de

Bestellung per Fax an:

02921-5901666



Verbindliche Bestellung folgender Artikel:

Zur Baugröße: H0 / 00 / Aa

Anzahl Stück	Artikelbezeichnung	Typ	Listen-Einzelpreis	Rabatt %	Sonderpreis pro Stück
	Trägerkopf	H0	229,94 €	35	149,46 €
	Drehstahlhalter	HD0-12-50	73,07 €	35	47,50 €
	Bohrstahlhalter mit Prisma	HB0-12-50	79,84 €	35	51,90 €
	Bohrstangenhalter	HBS0-15-50	92,00 €	35	59,80 €
	Abstechhalter	HAS0	134,10 €	35	87,17 €

Bei den oben bestellten Artikeln handelt es sich ausschließlich um, in Deutschland hergestellte Qualitätsprodukte in Industriequalität.

Pauschalpreise für Frachtkosten und Verpackung (Versand per Spedition oder Paketdienst, versichert)
Bis 10 KG = 20,00 € 11 – 25 KG = 27,00 € 26 – 50 KG = 40,00 € 51 – 100 KG = 90,00 €

Lieferkonditionen:

Es gelten ausschließlich unsere AGB Stand 2002, die wir Ihnen auf Wunsch gern zusenden.

Preisstellung: freibleibend, zzgl. gesetzl. MwSt., ab Werk, ausschließlich Verpackung

Lieferzeit: in der Regel innerhalb einer Woche nach Zahlungseingang
Zwischenverkauf vorbehalten

Zahlung: 100 % direkt nach Eingang der Auftragsbestätigung und vor Lieferung

Gültigkeit der Preise: bis zum 31.12.2016

Besteller-Daten:

Rechnungsadresse:

Name _____

Straße und Hausnummer _____

Postleitzahl und Ort _____

Telefon _____

Lieferadresse: (falls abweichend)

Name _____

Straße und Hausnummer _____

Postleitzahl und Ort _____

Faxnummer _____

E-mail Adresse

Datum

rechtsverbindliche Unterschrift

Geschäftsführer: Dipl.-Ing. Andreas Kappelhoff * USt.-ID.: DE 126 639 628 * Amtsgericht Arnberg HRB 5573

Hagen & Goebel Werkzeugmaschinen GmbH

Sälzerweg 3 , D – 59494 Soest

Telefon +49 (0) 29 21 / 5 90 16 – 0

homepage www.hagengoebel.de

Postfach 1444 , D – 59474 Soest

Telefax +49 (0) 29 21 / 5 90 16 – 66

e-mail kontakt@hagengoebel.de

Bestellung per Fax an:

02921-5901666



Verbindliche Bestellung folgender Artikel:

Zur Baugröße: H1 / 11 / A

Anzahl Stück	Artikelbezeichnung	Typ	Listen-Einzelpreis	Rabatt %	Sonderpreis pro Stück
	Trägerkopf	H1	275,03 €	35	178,77 €
	Drehstahlhalter	HD1-16-75	73,07 €	35	47,50 €
	Drehstahlhalter	HD1-16-90	73,07 €	35	47,50 €
	Drehstahlhalter	HD1-20-75	73,07 €	35	47,50 €
	Drehstahlhalter	HD1-20-90	73,07 €	35	47,50 €
	Bohrstahlhalter mit Prisma	HB1-20-85	80,86 €	35	52,56 €
	Bohrstangenhalter	HBS1-30-80	107,99 €	35	70,19 €
	Abstechhalter	HAS1	138,53 €	35	90,04 €
	Einlegeprisma	EP1-14-85	18,12 €	35	11,78 €
	Morsekonus-Hülse	HH1-30-MK1	40,40 €	35	26,26 €
	Morsekonus-Hülse	HH1-30-MK2	44,24 €	35	28,76 €
	Ausdrehstange	AD1-30-250	54,10 €	35	35,17 €
	Rückzughalter (Innengewinde)	AIGI	462,64 €	35	300,72 €
	Rückzughalter (Außengewinde)	AFGI	421,07 €	35	273,70 €

Bei den oben bestellten Artikeln handelt es sich ausschließlich um, in Deutschland hergestellte Qualitätsprodukte in Industriequalität.

Pauschalpreise für Frachtkosten und Verpackung (Versand per Spedition oder Paketdienst, versichert)
Bis 10 KG = 20,00 € 11 – 25 KG = 27,00 € 26 – 50 KG = 40,00 € 51 – 100 KG = 90,00 €

Lieferkonditionen:

Es gelten ausschließlich unsere AGB Stand 2002, die wir Ihnen auf Wunsch gern zusenden.

Preisstellung: freibleibend, zzgl. gesetzl. MwSt., ab Werk, ausschließlich Verpackung

Lieferzeit: in der Regel innerhalb einer Woche nach Zahlungseingang

Zwischenverkauf vorbehalten

Zahlung: 100 % direkt nach Eingang der Auftragsbestätigung und vor Lieferung

Gültigkeit der Preise: bis zum 31.12.2016

Besteller-Daten:

Rechnungsadresse:

Lieferadresse: (falls abweichend)

Name _____

Name _____

Straße und Hausnummer _____

Straße und Hausnummer _____

Postleitzahl und Ort _____

Postleitzahl und Ort _____

Telefon _____

Faxnummer _____

E-mail Adresse

Datum

rechtsverbindliche Unterschrift

Geschäftsführer: Dipl.-Ing. Andreas Kappelhoff * USt.-ID.: DE 126 639 628 * Amtsgericht Arnberg HRB 5573

Hagen & Goebel Werkzeugmaschinen GmbH

Sälzerweg 3 , D – 59494 Soest

Postfach 1444 , D – 59474 Soest

Telefon +49 (0) 29 21 / 5 90 16 – 0

Telefax +49 (0) 29 21 / 5 90 16 – 66

homepage www.hagengoebel.de

e-mail kontakt@hagengoebel.de

Bestellung per Fax an:

02921-5901666



Verbindliche Bestellung folgender Artikel:

Zur Baugröße: HE / 15 / E

Anzahl Stück	Artikelbezeichnung	Typ	Listen-Einzelpreis	Rabatt %	Sonderpreis pro Stück
	Trägerkopf	H1,5	350,82 €	35	228,03 €
	Drehstahlhalter	HD1,5-16-100	110,49 €	35	71,82 €
	Drehstahlhalter	HD1,5-20-100	110,49 €	35	71,82 €
	Drehstahlhalter	HD1,5-25-100	110,49 €	35	71,82 €
	Bohrstahlhalter mit Prisma	HB1,5-20-100	122,96 €	35	79,92 €
	Bohrstahlhalter mit Prisma	HB1,5-30-100	122,96 €	35	79,92 €
	Bohrstangenhalter	HBS1,5-30-100	158,35 €	35	102,93 €
	Bohrstangenhalter	HBS1,5-40-100	163,58 €	35	106,33 €
	Abstechhalter	HAS1,5	141,35 €	35	91,88 €
	Einlegeprisma	EP1,5-14-100	18,66 €	35	12,13 €
	Einlegeprisma	EP1,5-20-100	20,79 €	35	13,51 €
	Morsekonus-Hülse	HH1,5-40-MK1	53,83 €	35	34,99 €
	Morsekonus-Hülse	HH1,5-40-MK2	56,71 €	35	36,86 €
	Rückzughalter (Innengewinde)	BIGI	469,04 €	35	304,88 €
	Rückzughalter (Außengewinde)	BFGI	485,03 €	35	315,27 €

Bei den oben bestellten Artikeln handelt es sich ausschließlich um, in Deutschland hergestellte Qualitätsprodukte in Industriequalität.

Pauschalpreise für Frachtkosten und Verpackung (Versand per Spedition oder Paketdienst, versichert)
Bis 10 KG = 20,00 € 11 – 25 KG = 27,00 € 26 – 50 KG = 40,00 € 51 – 100 KG = 90,00 €

Lieferkonditionen:

Es gelten ausschließlich unsere AGB Stand 2002, die wir Ihnen auf Wunsch gern zusenden.

Preisstellung: freibleibend, zzgl. gesetzl. MwSt., ab Werk, ausschließlich Verpackung

Lieferzeit: in der Regel innerhalb einer Woche nach Zahlungseingang
Zwischenverkauf vorbehalten

Zahlung: 100 % direkt nach Eingang der Auftragsbestätigung und vor Lieferung

Gültigkeit der Preise: bis zum 31.12.2016

Besteller-Daten:

Rechnungsadresse:

Lieferadresse: (falls abweichend)

Name _____

Name _____

Straße und Hausnummer _____

Straße und Hausnummer _____

Postleitzahl und Ort _____

Postleitzahl und Ort _____

Telefon _____

Faxnummer _____

E-mail Adresse

Datum

rechtsverbindliche Unterschrift

Geschäftsführer: Dipl.-Ing. Andreas Kappelhoff * USt.-ID.: DE 126 639 628 * Amtsgericht Arnsberg HRB 5573

Hagen & Goebel Werkzeugmaschinen GmbH

Sälzerweg 3 , D – 59494 Soest

Postfach 1444 , D – 59474 Soest

Telefon +49 (0) 29 21 / 5 90 16 – 0

Telefax +49 (0) 29 21 / 5 90 16 – 66

homepage www.hagengoebel.de

e-mail kontakt@hagengoebel.de

Bestellung per Fax an:

02921-5901666



Verbindliche Bestellung folgender Artikel:

Zur Baugröße: H2 / 22 / B

	Trägerkopf	H2	409,88 €	35	266,42 €
	Drehstahlhalter	HD2-25-120	116,46 €	35	75,70 €
	Drehstahlhalter	HD2-25-140	116,46 €	35	75,70 €
	Drehstahlhalter	HD2-32-120	116,46 €	35	75,70 €
	Drehstahlhalter	HD2-32-140	116,46 €	35	75,70 €
	Bohrstahlhalter mit Prisma	HB2-30-130	142,36 €	35	92,53 €
	Bohrstangenhalter	HBS2-40-120	162,72 €	35	105,77 €
	Abstechhalter	HAS2	159,69 €	35	103,80 €
	Einlegeprisma	EP2-20-130	21,85 €	35	14,20 €
	Morsekonus-Hülse	HH2-40-MK3	54,10 €	35	35,17 €
	Morsekonus-Hülse	HH2-40-MK4	59,64 €	35	38,77 €
	Ausdrehstange	AD2-40-500	69,72 €	35	45,32 €
	Rückzughalter (Innengewinde)	BIGII	550,06 €	35	357,54 €
	Rückzughalter (Außengewinde)	BFGII	523,41 €	35	340,22 €

Bei den oben bestellten Artikeln handelt es sich ausschließlich um, in Deutschland hergestellte Qualitätsprodukte in Industriequalität.

Pauschalpreise für Frachtkosten und Verpackung (Versand per Spedition oder Paketdienst, versichert)
Bis 10 KG = 20,00 € 11 – 25 KG = 27,00 € 26 – 50 KG = 40,00 € 51 – 100 KG = 90,00 €

Lieferkonditionen:

Es gelten ausschließlich unsere AGB Stand 2002, die wir Ihnen auf Wunsch gern zusenden.

Preisstellung: freibleibend, zzgl. gesetzl. MwSt., ab Werk, ausschließlich Verpackung

Lieferzeit: in der Regel innerhalb einer Woche nach Zahlungseingang

Zwischenverkauf vorbehalten

Zahlung: 100 % direkt nach Eingang der Auftragsbestätigung und vor Lieferung

Gültigkeit der Preise: bis zum 31.12.2016

Besteller-Daten:

Rechnungsadresse:

Lieferadresse: (falls abweichend)

Name _____

Name _____

Straße und Hausnummer _____

Straße und Hausnummer _____

Postleitzahl und Ort _____

Postleitzahl und Ort _____

Telefon _____

Faxnummer _____

E-mail Adresse

Datum

rechtsverbindliche Unterschrift

Geschäftsführer: Dipl.-Ing. Andreas Kappelhoff * USt.-ID.: DE 126 639 628 * Amtsgericht Arnberg HRB 5573

Hagen & Goebel Werkzeugmaschinen GmbH

Sälzerweg 3 , D – 59494 Soest

Postfach 1444 , D – 59474 Soest

Telefon +49 (0) 29 21 / 5 90 16 – 0

Telefax +49 (0) 29 21 / 5 90 16 – 66

homepage www.hagengoebel.de

e-mail kontakt@hagengoebel.de

Bestellung per Fax an:**02921-5901666**

Verbindliche Bestellung folgender Artikel:

Zur Baugröße: H3 / 33 / C

Anzahl Stück	Artikelbezeichnung	Typ	Listen-Einzelpreis	Rabatt %	Sonderpreis pro Stück
	Trägerkopf	H3	638,53 €	35	415,04 €
	Drehstahlhalter	HD3-32-150	183,67 €	35	119,39 €
	Drehstahlhalter	HD3-32-170	183,67 €	35	119,39 €
	Drehstahlhalter	HD3-40-150	199,77 €	35	129,85 €
	Drehstahlhalter	HD3-40-170	199,77 €	35	129,85 €
	Drehstahlhalter	HD3-45-170	199,77 €	35	129,85 €
	Bohrstahlhalter mit Prisma	HB3-40-160	219,97 €	35	142,98 €
	Bohrstahlhalter mit Prisma	HB3-50-160	240,01 €	35	156,01 €
	Bohrstangenhalter	HBS3-40-160	275,83 €	35	179,29 €
	Bohrstangenhalter	HBS3-50-160	281,16 €	35	182,75 €
	Abstechhalter	HAS3	193,59 €	35	125,83 €
	Einlegeprisma	EP3-25-160	34,01 €	35	22,11 €
	Einlegeprisma	EP3-32-160	40,40 €	35	26,26 €
	Morsekonus-Hülse	HH3-40-MK3	53,83 €	35	34,99 €
	Morsekonus-Hülse	HH3-40-MK4	59,64 €	35	38,77 €
	Morsekonus-Hülse	HH3-50-MK4	72,70 €	35	47,26 €
	Morsekonus-Hülse	HH3-50-MK5	89,12 €	35	57,93 €
	Ausdrehstange	AD3-40-500	69,72 €	35	45,32 €
	Ausdrehstange	AD3-50-500	130,16 €	35	84,60 €
	Rückzughalter (Innengewinde)	CIGIV	737,67 €	35	479,49 €
	Rückzughalter (Außengewinde)	CFGIV	701,43 €	35	455,93 €

Bei den oben bestellten Artikeln handelt es sich ausschließlich um, in

Deutschland hergestellte Qualitätsprodukte in Industriequalität.

Pauschalpreise für Frachtkosten und Verpackung (Versand per Spedition oder Paketdienst, versichert)

Bis 10 KG = 20,00 € 11 – 25 KG = 27,00 € 26 – 50 KG = 40,00 € 51 – 100 KG = 90,00 €

Lieferkonditionen:

Es gelten ausschließlich unsere AGB Stand 2002, die wir Ihnen auf Wunsch gern zusenden.

Preisstellung: freibleibend, zzgl. gesetzl. MwSt., ab Werk, ausschließlich Verpackung

Lieferzeit: in der Regel innerhalb einer Woche nach Zahlungseingang

Zwischenverkauf vorbehalten

Zahlung: 100 % direkt nach Eingang der Auftragsbestätigung und vor Lieferung

Gültigkeit der Preise: bis zum 31.12.2016

Besteller-Daten:

Rechnungsadresse:

Lieferadresse: (falls abweichend)

Name _____

Name _____

Straße und
Hausnummer _____Straße und
Hausnummer _____Postleitzahl
und Ort _____Postleitzahl
und Ort _____

Telefon _____

Faxnummer _____

E-mail Adresse _____

Datum _____

rechtsverbindliche Unterschrift _____

Geschäftsführer: Dipl.-Ing. Andreas Kappelhoff * USt.-ID.: DE 126 639 628 * Amtsgericht Arnberg HRB 5573

Hagen & Goebel Werkzeugmaschinen GmbH

Sälzlerweg 3, D – 59494 Soest

Postfach 1444, D – 59474 Soest

Telefon +49 (0) 29 21 / 5 90 16 – 0

Telefax +49 (0) 29 21 / 5 90 16 – 66

homepage www.hagengoebel.dee-mail kontakt@hagengoebel.de



Verbindliche Bestellung folgender Artikel:

Zur Baugröße: H4 / 44 / D1

Anzahl Stück	Artikelbezeichnung	Typ	Listen-Einzelpreis	Rabatt %	Sonderpreis pro Stück
	Trägerkopf	H4	1.108,00 €	35	720,20 €
	Drehstahlhalter	HD4-40-180	300,51 €	35	195,33 €
	Drehstahlhalter	HD4-50-180	318,84 €	35	207,25 €
	Drehstahlhalter	HD4-63-180	344,21 €	35	223,74 €
	Bohrstahlhalter mit Prisma	HB4-63-180	489,67 €	35	318,29 €
	Bohrstangenhalter	HBS4-63-180	556,40 €	35	361,66 €
	Einlegeprisma	EP4-40-180	70,62 €	35	45,90 €
	Morsekonus-Hülse	HH4-63-MK5	138,37 €	35	89,94 €
	Ausdrehstange	AD4-63-600	208,08 €	35	135,25 €

Bei den oben bestellten Artikeln handelt es sich ausschließlich um, in Deutschland hergestellte Qualitätsprodukte in Industriequalität.

Pauschalpreise für Frachtkosten und Verpackung (Versand per Spedition oder Paketdienst, versichert)
 Bis 10 KG = 20,00 € 11 – 25 KG = 27,00 € 26 – 50 KG = 40,00 € 51 – 100 KG = 90,00 €

Lieferkonditionen:

Es gelten ausschließlich unsere AGB Stand 2002, die wir Ihnen auf Wunsch gern zusenden.

Preisstellung: freibleibend, zzgl. gesetzl. MwSt., ab Werk, ausschließlich Verpackung

Lieferzeit: in der Regel innerhalb einer Woche nach Zahlungseingang

Zwischenverkauf vorbehalten

Zahlung: 100 % direkt nach Eingang der Auftragsbestätigung und vor Lieferung

Gültigkeit der Preise: bis zum 31.12.2016

Besteller-Daten:

Rechnungsadresse:

Name _____

Straße und Hausnummer _____

Postleitzahl und Ort _____

Telefon _____

Lieferadresse: (falls abweichend)

Name _____

Straße und Hausnummer _____

Postleitzahl und Ort _____

Faxnummer _____

E-mail Adresse _____

Datum _____

rechtsverbindliche Unterschrift _____

Geschäftsführer: Dipl.-Ing. Andreas Kappelhoff * USt.-ID.: DE 126 639 628 * Amtsgericht Arnberg HRB 5573

Hagen & Goebel Werkzeugmaschinen GmbH

Sälzerweg 3, D – 59494 Soest

Telefon +49 (0) 29 21 / 5 90 16 – 0

homepage www.hagengoebel.de

Postfach 1444, D – 59474 Soest

Telefax +49 (0) 29 21 / 5 90 16 – 66

e-mail kontakt@hagengoebel.de



Verbindliche Bestellung folgender Artikel:

Zur Baugröße: H5 / 55 / D2

Anzahl Stück	Artikelbezeichnung	Typ	Listen-Einzelpreis	Rabatt %	Sonderpreis pro Stück
	Trägerkopf	H5	1.496,18 €	35	972,52 €
	Drehstahlhalter	HD5-50-220	419,58 €	35	272,73 €
	Drehstahlhalter	HD5-63-220	479,49 €	35	311,67 €
	Bohrstahlhalter mit Prisma	HB5-70-220	688,48 €	35	447,51 €
	Bohrstangenhalter	HBS5-63-220	852,53 €	35	554,14 €
	Einlegeprisma	EP5-45-220	75,90 €	35	49,34 €

Bei den oben bestellten Artikeln handelt es sich ausschließlich um, in Deutschland hergestellte Qualitätsprodukte in Industriequalität.

Pauschalpreise für Frachtkosten und Verpackung (Versand per Spedition oder Paketdienst, versichert)
 Bis 10 KG = 20,00 € 11 – 25 KG = 27,00 € 26 – 50 KG = 40,00 € 51 – 100 KG = 90,00 €

Lieferkonditionen:

Es gelten ausschließlich unsere AGB Stand 2002, die wir Ihnen auf Wunsch gern zusenden.

Preisstellung: freibleibend, zzgl. gesetzl. MwSt., ab Werk, ausschließlich Verpackung

Lieferzeit: in der Regel innerhalb einer Woche nach Zahlungseingang

Zwischenverkauf vorbehalten

Zahlung: 100 % direkt nach Eingang der Auftragsbestätigung und vor Lieferung

Gültigkeit der Preise: bis zum 31.12.2016

Besteller-Daten:

Rechnungsadresse:

Name _____

Straße und Hausnummer _____

Postleitzahl und Ort _____

Telefon _____

Lieferadresse: (falls abweichend)

Name _____

Straße und Hausnummer _____

Postleitzahl und Ort _____

Faxnummer _____

E-mail Adresse

Datum

rechtsverbindliche Unterschrift

Geschäftsführer: Dipl.-Ing. Andreas Kappelhoff * USt.-ID.: DE 126 639 628 * Amtsgericht Arnberg HRB 5573

Hagen & Goebel Werkzeugmaschinen GmbH

Sälzerweg 3, D – 59494 Soest

Telefon +49 (0) 29 21 / 5 90 16 – 0

homepage www.hagengoebel.de

Postfach 1444, D – 59474 Soest

Telefax +49 (0) 29 21 / 5 90 16 – 66

e-mail kontakt@hagengoebel.de



Schnellwechsel-Stahlhalter für Drehmaschinen

*Qualität
Made in Germany*



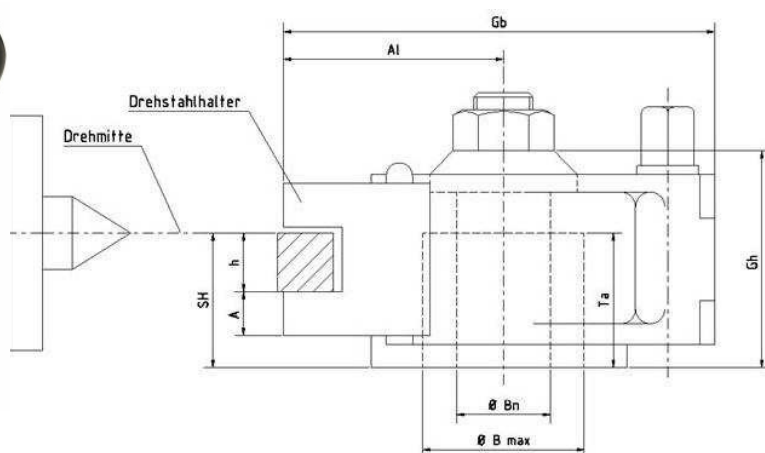
Der Trägerkopf und Stahlhalter sind mit einer gehärteten und geschliffenen Verzahnung versehen. Durch einen Excenterbolzen und ein Spannschalenpaar wird der Stahlhalter gegen die Verzahnung des Trägerkopfes gespannt. Dieses System ermöglicht eine Wiederholgenauigkeit von 0,01 mm bei 40 möglichen Winkeleinstellungen des Stahlhalters.

Die H&G Schnellwechsel-Stahlhalter sind in sieben abgestuften Grundgrößen für verschiedene Leistungsbereiche erhältlich.

H&G Trägerkopfgröße **	H0/00/Aa	H1/11/A	HE/15/E	H2/22/B	H3/33/C	H4/44/D1	H5/55/D2
Drehstahlhaltergröße	HD0-12	HD1-16 HD1-20	HD1,5-16 HD1,5-20 HD1,5-25	HD2-25 HD2-32	HD3-32 HD3-40 HD3-45	HD4-40 HD4-50 HD4-63	HD5-50 HD5-63
Max. Antriebsleistung in kW	1,1	2,2	5	6,6	13,2	22	30

**** Bezeichnung unterschiedlicher Hersteller für untereinander austauschbare Artikel**

Technische Daten der H&G Schnellwechsel-Trägerkopf



Größe		H0/00/Aa	H1/11/A	HE/15/E	H2/22/B	H3/33/C	H4/44/D1	H5/55/D2
Drehstahlhalter-Größe		D12	D16 D20	D16 D20 D25	D25 D32	D32 D40 D45	D40 50 D63	D50 D63
Antriebsleistung max.	PS/kW	1,5/1,1	3/2,2	6,8/5	9/6,6	18/13,2	30/22	40/30
Schlittenbreite max.	mm	80	100	120	150	180	200	250
Stahlauflage	A mm	6	9	10,5 10,5 12	12 13,5	15	20	22 23
Bohrung normal	Bn mm	12,5	20	20	32	40	40	80
Bohrung max.	Bmax. mm		35	38	40	55	65	90
Gesamthöhe	Gh mm	37	54	66	75	105	122	135
Gesamtbreite max.	Gb mm	70	100	125 127 137	150	192 202 202	230 234 242	275 282
Ausladung max.	AL mm	30	48	57 59 69	71	92 102 102	112 116 124	140 147
Gewicht ohne Wechselhalter	Kg	0,34	1,4	2,9	4,5	10,7	18	26
Verstellbarkeit der Höhe	mm	10	14	32 28 20	22 14	40 36 32	38 28 24	35 28
Höhe des Arbeitsstahls	h mm	12	16 20	16 20 25	25 32	32 40 45	40 50 63	50 63

Änderungen vorbehalten

*bei Bestellung gesondert angeben: „mit vergrößerter Bohrung“

Bestellbeispiel: Trägerkopf Größe 3
Bestellbezeichnung: H3



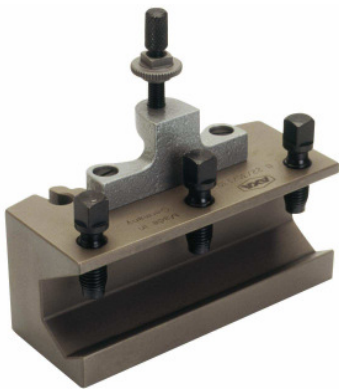
H&G Schnellwechsel-Drehstahlhalter, Typ: HD

H&G-Größe	0			1			1,5			2			3			4			5	
Drehstahlhaltergröße	HD0-12	HD1-16	HD1-20	HD1,5-16	HD1,5-20	HD1,5-25	HD2-25	HD2-32	HD3-32	HD3-40	HD3-45	HD4-40	HD4-50	HD4-63	HD5-50	HD5-63				
Längen in mm	50	75 90	75 90	100	100	100	120 140	120 140	150 170	150 170	170	180	180	180	220	220				
Aufnahmenhöhe in mm	12	16	20	16	20	25	25	32	32	40	45	40	50	63	50	63				
Gewicht ca. in Kg	0,18	0,55	0,61	-	-	-	1,65	1,91	3,24	3,85	4	5,5	6	7,5	-	-				

Änderungen vorbehalten

Bestellbeispiel: Drehstahlhalter Gr. 3, Aufnahmehöhe 40, 150 lang
Bestellbezeichnung: HD3 – 40 – 150

H&G Schnellwechsel-Bohrstahlhalter mit Prisma, Typ: HB

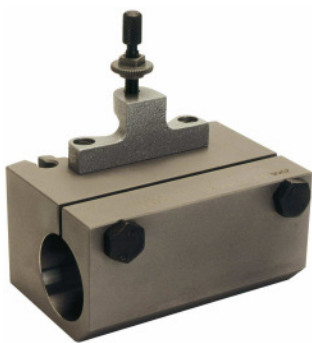


H&G-Größe	0	1	1,5	2	3		4	5
Bohrstahlhaltergröße	HB0-12	HB1-20	HB1,5-30	HB2-30	HB3-40	HB3-50	HB4-63	HB5-70
Länge in mm	50	85	100	130	160	160	180	220
Aufnahmhöhe in mm	12	20	30	30	40	50	63	70
Gewicht ca. Kg	0,18	0,56	-	1,8	3,7	4,7	8,8	-

Änderungen vorbehalten

Bestellbeispiel: Bohrstahlhalter mit Prisma, Gr. 3, Aufnahmhöhe 40, 160 lang,
Bestellbezeichnung: HB3 – 40 – 160

H&G Schnellwechsel-Bohrstangenhalter, Typ: HBS



H&G-Größe	0	1	1,5		2	3		4	5	
Bohrstahlhaltergröße	HBS 0-15	HBS 1-30	HBS 1,5-30	HBS 1,5-40	HBS 2-40	HBS 3-40	HBS 3-50	HBS 4-63	HBS 5-50	HBS 5-63
Länge in mm	50	80	100	100	120	160	160	180	220	220
Aufnahmhöhe in mm	15	30	30	40	40	40	50	63	50	63
Gewicht ca. Kg	0,2	0,81	-	-	2,31	3,87	4,49	-	-	-

Änderungen vorbehalten

Bestellbeispiel: Bohrstangenhalter Größe 3, Aufnahmhöhe 40, 160 lang
Bestellbezeichnung: HBS3 – 40 – 160

H&G Morsekegel-Hülsen für Bohrstangenhalter, Typ: HH



H&G-Größe	1		1,5		2		3				4	
Hülsegröße	HH1-30		HH1,5-40		HH2-40		HH3-40		HH3-50		HH4-63	
Außen-Ø in mm	30		40		40		40		50		63	
mögl. Morsekegel	MK1	MK2	MK1	MK2	MK3	MK4	MK3	MK4	MK3	MK4	MK5	MK5
Gewicht ca. in Kg	0,4	0,36	-	-	0,89	0,75	0,89	0,75	1,44	1,52	1,7	1,8

Änderungen vorbehalten

Bestellbeispiel: Morsekegel-Hülse Größe 3, Außen-Ø 40, für MK3
Bestellbezeichnung: HH3 – 40 – MK3

H&G Schnellwechsel-Abstechhalter, Typ: HAS



H&G-Größe	0	1	1,5	2	3
Abstechstahlhaltergröße	HAS0	HAS1	HAS1,5	HAS2	HAS3

Änderungen vorbehalten

Bestellbeispiel: Abstechhalter Größe 3
Bestellbezeichnung: HAS3

H&G Schnellwechsel-Rückzughalter für Außengewindfertigung, Typ: FG



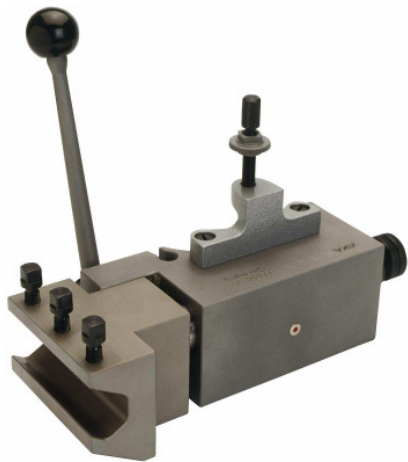
H&G-Größe	1	1,5	2	3
Rückzugstahlhaltergröße	AFGI	BFGI	BFGII	CFGIV

Änderungen vorbehalten

Bestellbeispiel: Rückzughalter für Außengewinde, Größe 3

Bestellbezeichnung: CFGIV

H&G Schnellwechsel-Rückzughalter für Innengewindfertigung, Typ: IG



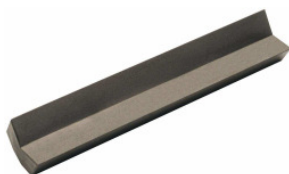
H&G-Größe	1	1,5	2	3
Rückzugstahlhaltergröße	AIGI	BIGI	BIGII	CIGIV

Änderungen vorbehalten

Bestellbeispiel: Rückzughalter für Innengewinde, Größe 3

Bestellbezeichnung: CIGIV

H&G Einlegeprisma, Typ: EP zum Schnellwechsel-Stahlhalter



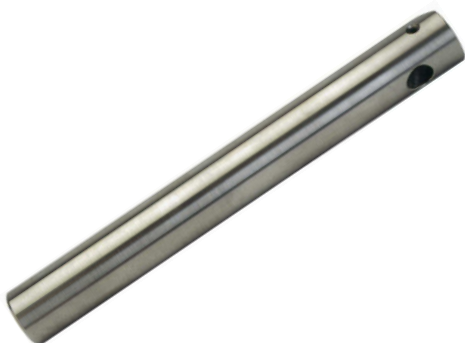
H&G-Größe	1	1,5		2	3		4	5
Prismengröße	EP1-30	EP1,5-14	EP1,5-20	EP2-20	EP3-25	EP3-32	EP4-40	EP5-45
Länge in mm	85	100	100	130	160	160	180	220
Spanndurchmesser max.in mm	14	14	20	20	25	32	40	45

Änderungen vorbehalten

Bestellbeispiel: Einlegeprisma Größe 3, Spanndurchmesser max. 25, 160 lang

Bestellbezeichnung: EP3 – 25 – 160

H&G Ausdrehstange, Typ: AD



H&G-Größe	1	2	3		4
Ausdrehstangengröße	AD1-30	AD2-40	AD3-40	AD3-50	AD4-63
Länge in mm	250	500	500	500	600
Außendurchmesser in mm	30	40	40	50	63

Änderungen vorbehalten

Bestellbeispiel: Ausdrehstange Größe 3, Außendurchmesser 40, 500 lang

Bestellbezeichnung: AD3 – 40 – 500

Weitere Hagen&Goebel Produkte



HAGEN & GOEBEL

Werkzeugmaschinen GmbH

Sälzerweg 3 D-59494 Soest

Telefon +49 (0) 2921/59016-0

Fax +49 (0) 2921/59016-66

Internet www.hagengoebel.de

e-m@il kontakt@hagengoebel.de